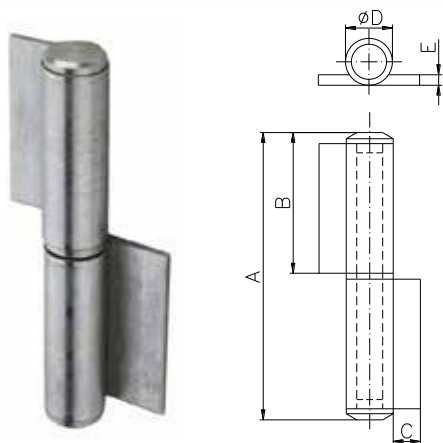


estebro®



| Cod | Dimens. | A | B | C | ØD | E | | |
|-----|---|-----|----|----|----|---|----|------|
| 602 | 12x80x2 Izda Esquerda-Left- | 84 | 41 | 13 | 12 | 2 | 18 | 1,65 |
| 603 | 12x80x2 Dcha Direita-Right- Droite | 84 | 41 | 13 | 12 | 2 | 18 | 1,65 |
| 604 | 18x100x3 Izda Esquerda-Left- | 104 | 51 | 17 | 18 | 3 | 12 | 3,00 |
| 605 | 18x100x3 Dcha Direita- Right-Droite | 104 | 51 | 17 | 18 | 3 | 12 | 3,00 |
| 606 | 20x140x3 Izda Esquerda-Left- | 140 | 69 | 35 | 20 | 3 | 6 | 2,70 |
| 607 | 20x140x3 Dcha Direita- Right-Droite | 140 | 69 | 35 | 20 | 3 | 6 | 2,70 |



UNE/EN ISO 9001:2008

Estampaciones EBRO, S.L. – All rights reserved.
Polg. Ind. Malpica Alfindén C/H 10 50171
La Puebla de Alfindén - Zaragoza - Spain

ES

Pernio de pala tapón inoxidable

Familia: Pernio pala tapón

Material: Palas en acero inoxidable AISI 304L

Eje, arandela y tapones en acero inoxidable AISI 303

Peso máx. soportado: Según estudio

Descripción: Elemento conformado soldable, resistente a la corrosión, que se instala en las puertas metálicas de paso para permitir su apertura y cierre. En cada extremo lleva clavado un tapón inoxidable que impide la salida del eje. Este elemento se instala siempre soldando la parte inferior al marco, lo que obliga a diseñarlo a diferentes manos (dcha/izda) dependiendo del sentido de giro de la puerta.

FR

Charnière roulée avec bouchon inox

Famille: Charnière roulée

Matériau: Corps en acier inoxydable AISI 304L

Axe, bague et bouchons en acier inoxydable AISI 303

Poids max. supporté: Selon étude

Description: Élément qui, soudé sur une porte métallique de passage, permet son ouverture et fermeture. Dans chaque bout il y a un bouchon fixé qui empêche la perte de l'axe. Pour l'installer, il faut souder la partie inférieure à l'encadrement, et pour cette raison il est nécessaire de le dessiner pour des différentes mains (droite/gauche) en dépendant du sens de tour de la porte.

EN

Stainless steel flag hinge with end cups

Family: Flag hinge

Material: Flags: stainless steel AISI 304L

Axle, washer and end caps: stainless steel AISI 303

Maximum weight supported: According to study

Description: Component which, installed on a metallic swing door to allows its opening and closing. It has a fixed cap on each end which blocks the axle and prevents it from rusting. For the installation, the lower part is welded to the frame that is why it is necessary to design with different hands (right/left) depending on the direction turn of the door.

11/14 Rev.0

PO

Dobradiça em forma de pa com tampa

inoxidável

Família: Dibradiça pa

Material: Pa aço inoxidável AISI 304L

Eixo, anilha, tampa: aço inoxidável AISI 303

Peso máx. suportado: Conforme estudo

Descrição: Elemento soldável que se instala nas portas metálicas de passagem para permitir a sua abertura e fecho. Em cada extremidade tem uma tampa pregada que impede a saída do eixo. Este elemento instala-se sempre soldando a parte inferior à moldura, o que obriga a desenhá-lo em diferentes mãos (dir./esq.), dependendo do sentido de giro da porta.